

林業用グラップルWGシリーズ

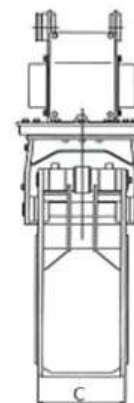
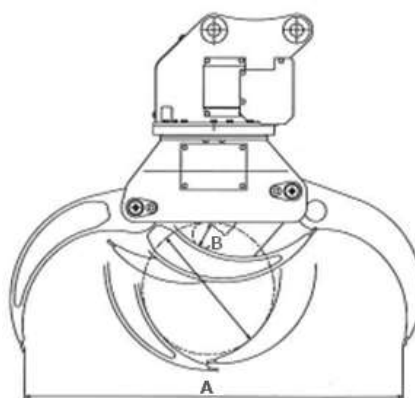


林業で大活躍

油圧シリンダーとリンク機構でガッチリ掴み、油圧旋回機構で滑らかな回転、力強い旋回力が特徴。ハイテン鋼使用でワイドな掴み、耐久性もバツグン！



装着イメージ



4

型式	WG300	WG500	WG700
適応機種	3~3.5t	4~5t	6~8t
最大開き幅 A	1200mm	1250mm	1420mm
最小掴み幅 B	65mm	65mm	96mm
爪部掴み幅 C	280mm	280mm	320mm
回転数min ⁻¹	20rpm	20rpm	25rpm
重量	175(185)kg	195(205)kg	355(370)kg

©2019 OKABE IRON WORKS
CO.,LTD